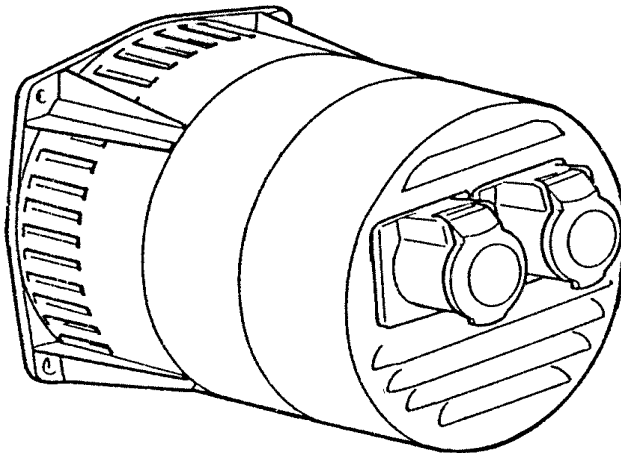




ГЕНЕРАТОРЫ ПЕРЕМЕННОГО ТОКА СЕРИИ AR1

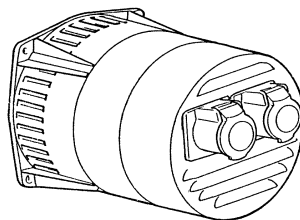


*Инструкция по эксплуатации и
техническому обслуживанию*



Общее описание

Генераторы серии AR1 являются надежными однофазными бесщеточными электрическими машинами переменного тока. Генераторы не требуют технического обслуживания, поскольку не имеют контактных колец и скользящих контактов. Генераторы соответствуют требованиям инструкций EEC 98/37, 73/23, 89/336 и поправкам к ним, а также соответствуют стандартам EN 60034-1, CEI 2-3, IEC34-1, VDE 0530, BS 4999-5000, N.F. 51.111.



Корпус генератора, изготовленный из высокопрочного алюминиевого сплава, предусматривает консольную установку передним фланцем на приводной двигатель. Вал генератора из стали С45 оснащен вентилятором для охлаждения обмоток.

Стандартное исполнение генератора обеспечивает степень защиты от воздействий окружающей среды IP21 (генераторы с более высокими степенями защиты поставляются по дополнительному заказу).

Класс электрической изоляции H обеспечивается пропиткой обмоток эпоксидной смолой.

Генераторы стандартного исполнения по электромагнитной совместимости соответствуют классу N согласно VDE 0875 и удовлетворяют требованиям стандартов EN 50081-1 и 50082-1. По дополнительному заказу, могут быть установлены фильтры для соответствия более строгим нормам таким как, класс K по VDE 0875, MIL 461-462 D и т.п.

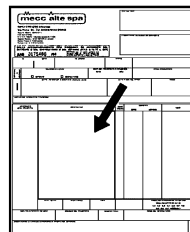
Введение

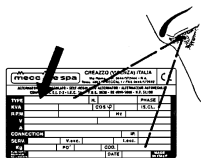
Генераторы соответствуют требованиям инструкций EEC 98/37, 73/23, 89/336 и поправкам к ним, поэтому они не представляют никакой опасности для пользователей, при условии соблюдения всех требований инструкции по эксплуатации и работоспособности защитных устройств.

Поэтому необходимо строго соблюдать все требования инструкции.

При поставке генератора, проверьте соответствие изделия заказу и убедитесь в отсутствии каких-либо повреждений или дефектов. При их обнаружении, немедленно сообщите об этом представителю транспортной компании, продавцу или непосредственно фирме Месс Алте.

При обращении в фирму Месс Алте, всегда указывайте тип и





серийный номер генератора.

Запрещается выбрасывать любые упаковочные материалы. Они должны быть утилизированы в соответствии с местными действующими правилами.

Требования безопасности

В данной инструкции встречаются специальные символы, значение которых описано ниже.

ВАЖНО

ВАЖНО

Этот символ предупреждает, что если при выполнении описываемой операции будут нарушены правила техники безопасности, то возможно повреждение машины.



ОСТОРОЖНО

Этот символ предупреждает, что если при выполнении описываемой операции будут нарушены правила техники безопасности, то возможно повреждение машины и/или травмирование обслуживающего персонала.



ВНИМАНИЕ

Этот символ предупреждает, что если при выполнении описываемой операции будут нарушены правила техники безопасности, то это может стать причиной получения персоналом серьезных травм, в том числе и с летальным исходом.



ОПАСНО

Этот символ предупреждает, что если при выполнении описываемой операции будут нарушены правила техники безопасности, то это неминуемо приведет серьезным травмам персонала, вплоть до летального исхода.

СПЕЦИАЛИСТ-ТАКЕЛАЖНИК

Этот символ означает, что следить за выполнением данной операции и нести ответственность за результат должен квалифицированный специалист, который должен знать и понимать информацию, содержащуюся в инструкции и иметь определенные знания и навыки относительно средств и методов подъема, способов строповки и безопасного перемещения грузов.





СЛЕСАРЬ-МЕХАНИК

Этот символ означает, что следить за выполнением данной операции и нести ответственность за результат должен квалифицированный специалист, который должен знать и понимать информацию, содержащуюся в инструкции и иметь определенные знания и навыки при сборке, монтаже, техническом обслуживании и/или ремонте.

ЭЛЕКТРИК



Этот символ означает, что следить за выполнением данной операции и нести ответственность за результат должен квалифицированный специалист, который должен знать и понимать информацию, содержащуюся в инструкции и иметь определенные знания и навыки во время выполнения электрических соединений, регулировок, техническом обслуживании и/или ремонте.

Электрик должен иметь достаточную квалификацию для того, чтобы выполнять работы внутри электрического шкафа или распределительного щита, даже если какие-либо их элементы находятся под напряжением.

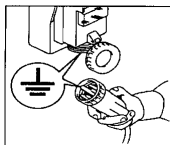
В случае необходимости эксплуатации генератора в не стандартных условиях, обращайтесь за письменным разрешением в авторизованный центр фирмы Mecc Alte.

Перед проведением любых операций технического обслуживания, например, чистки, смазки, необходимо удостовериться. Что генератор не вращается и отсоединен от электросети.

ОСТОРОЖНО



ОРГАНИЗАЦИЯ, ОСУЩЕСТВЛЯЮЩАЯ МОНТАЖ ГЕНЕРАТОРА НЕСЕТ ОТВЕТСТВЕННОСТЬ ЗА УСТАНОВКУ ВСЕХ НЕОБХОДИМЫХ СРЕДСТВ ЗАЩИТЫ (ПРИБОРОВ СЕКЦИОНИРОВАНИЯ, СРЕДСТВ ЗАЩИТЫ ОТ ПРЯМОГО ИЛИ КОСВЕННОГО ПРИКОСНОВЕНИЯ, БРОСКОВ ТОКА И ПЕРЕНАПРЯЖЕНИЯ, СРЕДСТВ АВАРИЙНОГО ОСТАНОВА И Т.Д.). ЭТИ СРЕДСТВА ЗАЩИТЫ НЕОБХОДИМЫ ДЛЯ ТОГО, ЧТОБЫ ГЕНЕРАТОРНАЯ УСТАНОВКА СООТВЕТСТВОВАЛА ТРЕБОВАНИЯМ ТЕХНИКИ БЕЗОПАСНОСТИ.



Корпус генератора должен быть заземлен в соответствии с местными правилами устройства электроустановок. Следует удостовериться, что исправности цепей заземления.



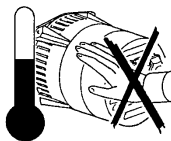
Персонал, выполняющий погрузочно-разгрузочные работы, должен работать в рукавицах и защитной обуви, а при подъеме генератора или всей установки – в защитном шлеме.



Хранение генератора, как запечатанного, так и распакованного, допускается только в прохладном и сухом помещении. Не в коем случае он не должен подвергаться атмосферным воздействиям, которые могут привести в негодность генератор.

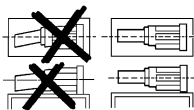
ВАЖНО

ПОСЛЕ ХРАНЕНИЯ В ТЕЧЕНИИ ДЛИТЕЛЬНОГО ВРЕМЕНИ, ЧТОБЫ ИЗБЕЖАТЬ НЕИСПРАВНОСТЕЙ, ВЫЗВАННЫХ КОНДЕНСАЦИЕЙ ВЛАГИ ВНУТРИ ГЕНЕРАТОРА, РЕКОМЕНДУЕТСЯ ПЕРЕД ВКЛЮЧЕНИЕМ ИЗМЕРИТЬ СОПРОТИВЛЕНИЕ ИЗОЛЯЦИИ ОТНОСИТЕЛЬНО КОРПУСА ВСЕХ ОБМОТОК, В ТОМ ЧИСЛЕ И ОБМОТОК РОТОРА. СОПРОТИВЛЕНИЕ НЕ БОЛЖНО БЫТЬ НИЖЕ 1 МОМ. ЕСЛИ СОПРОТИВЛЕНИЕ ИЗОЛЯЦИИ МЕНЬШЕ, ТО СЛЕДУЕТ ПРОСУШИТЬ ОБМОТКИ ТЕПЛЫМ ВОЗДУХОМ ПОКА СОПРОТИВЛЕНИЕ НЕ СТАНЕТ БОЛЕЕ 1 МОМ.

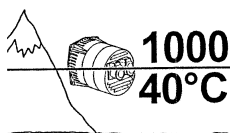


Генераторная установка должна быть установлена в помещении с хорошей вентиляцией. При недостаточном воздухообмене возможны неисправности и перегрев генератора.

Генератор должен быть хорошо закреплен и правильно отцентрирован с валом приводного двигателя. В противном случае, возможно появление опасной вибрации.



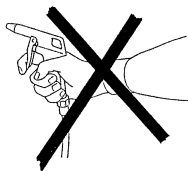
После монтажа генератора вместе с приводным двигателем на несущем основании, при их перемещении должны выполняться инструкции по подъему всей установки.



Номинальная мощность генератора рассчитана при условии ее установки на высоте над уровнем моря не более 1000 метров и температуре окружающей среды не более 40 °С. Если реальные условия отличаются от указанных, то для расчета значения номинальной мощности обратитесь к каталогу фирмы Месс Alte.

Запрещается работа генератора при снятой крышке распределительной коробки.

Во время работы генератор может разогреваться до высокой температуры, поэтому, во избежании ожогов, не прикасайтесь к нему без защитных перчаток во время работы и после выключения, пока генератор не остыл до температуры окружающей среды.

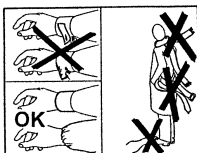


ОПАСНОСТЬ КОРОТКОГО ЗАМЫКАНИЯ

Генератор в стандартном исполнении имеет степень защиты от воздействий окружающей среды IP21, поэтому запрещается чистить генератор жидкими средствами или распылять жидкости на те части генератора, где имеются электрические компоненты.

Не чистите электрические компоненты генератора сжатым воздухом, поскольку это может стать причиной короткого замыкания или другой неисправности.

Обслуживающему персоналу запрещается носить слишком свободную одежду (шарфы, галстуки). Рукава одежды должны заканчиваться продернутой в них резинкой или эластичными манжетами.



Ни в коем случае не наклоняйтесь над генератором и не садитесь на него.

Старайтесь держаться как можно дальше от установки, даже если все механизмы агрегатов защищены.

Не срывайте с генератора предупреждающие знаки, напротив замените их, при необходимости.



При утилизации агрегата запрещается выбрасывать его, загрязняя тем самым окружающую среду. Свяжитесь с организацией, занимающейся сбором металлов.

При ремонте генератора, применяйте только оригинальные запасные части.

МЕХАНИЧЕСКИЕ СОЕДИНЕНИЯ

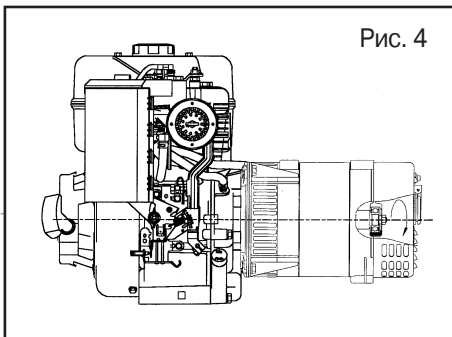
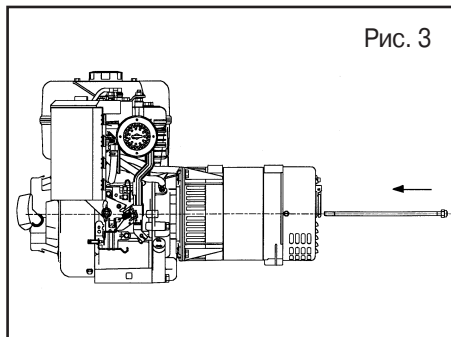
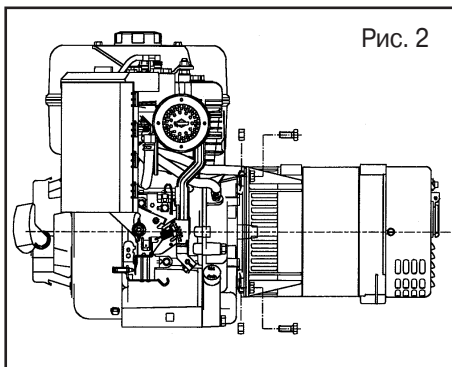
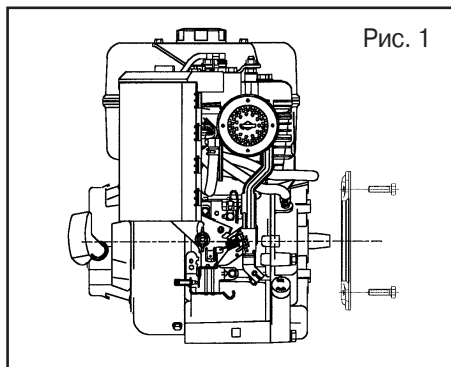


Закрепите фланец генератора на приводной двигатель соответствующими винтами с резьбой М8. Затяните их моментом $21 \text{ Нм} \pm 7 \%$ (рис. 1).

Прикрепите генератор к фланцу винтами М8. Момент затяжки этих винтов также $21 \text{ Нм} \pm 7 \%$ (рис. 2).

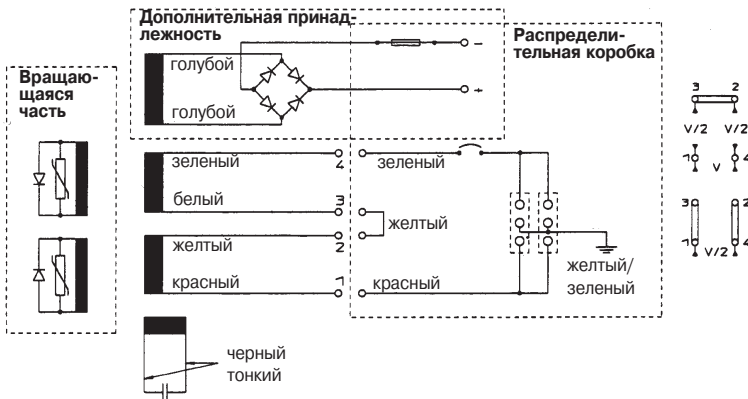
Вставьте с задней стороны генератора центральный болт (рис. 3).

Затяните центральный болт моментом $21 \text{ Нм} \pm 7 \%$ и закройте отверстие в задней крышке генератора специальной крышкой (рис. 4).

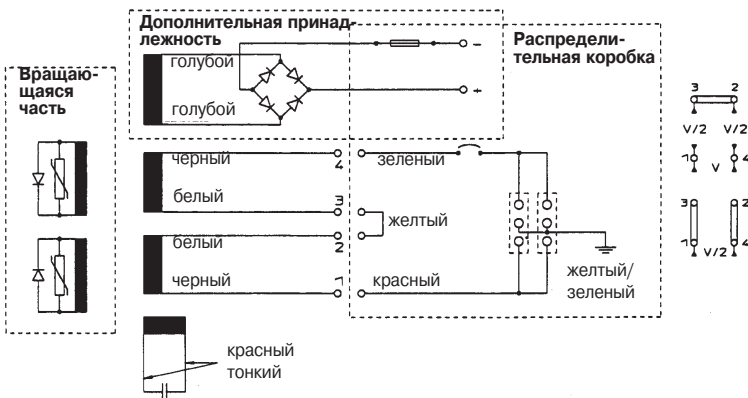


СХЕМЫ ЭЛЕКТРИЧЕСКИХ СОЕДИНЕНИЙ

50 Гц



60 Гц



ПУСК

Перед пуском установки убедитесь, что отверстия забора воздуха для охлаждения генератора и отверстия его выпуска нечем и не перекрыты.

Подключение потребителей электроэнергии должно производиться либо к выходным клеммам генератора, либо с использованием соответствующих электрических вилок к розеткам, расположенным на его задней крышке.

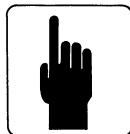
ВАЖНО

СКОРОСТЬ ВРАЩЕНИЯ

От скорости вращения генератора непосредственно зависят частота и напряжение выходного тока.

Номинальная скорость вращения генератора должна поддерживаться как можно более постоянной, вне зависимости от его нагрузки.

Система управления двигателем обычно немного снижает его скорость без нагрузки, поэтому рекомендуется отрегулировать скорость вращения без нагрузки на 3-4 % выше номинальной.



ПОИСК И УСТРАНЕНИЕ НЕИСПРАВНОСТЕЙ

Неисправность	Причина	Способ устранения
Нет возбуждения генератора	Слишком низкая скорость вращения	Проверить и, при необходимости, отрегулировать скорость вращения
	Неисправен конденсатор	Заменить конденсатор
	Обрыв в обмотках генератора	Сверить сопротивления обмоток с табличными данными
Слишком высокое напряжение без нагрузки	Слишком высокая скорость вращения	Проверить и отрегулировать скорость вращения двигателя
	Слишком велика емкость конденсатора	Проверить и, при необходимости, заменить
Слишком низкое напряжение без нагрузки	Низкая скорость вращения	Проверить и, при необходимости, отрегулировать скорость вращения
	Неисправны вращающиеся диоды	Проверить и, при необходимости, заменить
	Обрыв в одной из обмоток	Сверить сопротивления обмоток с табличными данными
	Слишком мала емкость конденсатора	Проверить и, при необходимости, заменить
Слишком низкое напряжение под нагрузкой	Низкая скорость вращения под нагрузкой	Проверить и, при необходимости, отрегулировать скорость вращения
	Слишком высокая мощность нагрузки	Уменьшить мощность нагрузки
	Неисправны вращающиеся диоды	Проверить и, при необходимости, заменить
Слишком высокое напряжение под нагрузкой	Слишком высокая скорость вращения под нагрузкой	Проверить и отрегулировать скорость вращения
Напряжение постоянно меняется	Плохо затянуты контакты	Проверить затяжку контактов
	Непостоянная скорость вращения	Проверить равномерность вращения
Повышенный шум при работе генератора	Неисправность подшипников	Проверить и, при необходимости, заменить
	Неисправна соединительная муфта	Проверить и, при необходимости, заменить

ТЕХНИЧЕСКИЕ ХАРАКТЕРИСТИКИ И СОПРОТИВЛЕНИЯ ОБМОТОК ГЕНЕРАТОРОВ

Тип	3000 мин ⁻¹ , 115-230 В, 50 Гц				3600 мин ⁻¹ , 120-240 В, 50 Гц			
	Мощность, кВА	Статор, Ом	Ротор, Ом	Возбудитель, Ом	Мощность, кВА	Статор, Ом	Ротор, Ом	Возбудитель, Ом
AR1-90	2,6	0,946	2,761	6,83	3,1	0,709	2,761	5,330
AR1-105	3,5	0,733	2,584	4,66	4,2	0,570	2,584	3,129
AR1-130	4,1	0,493	2,926	2,90	4,9	0,360	2,926	2,446
AR1-150	4,8	0,411	3,466	2,576	5,7	0,326	3,466	2,012

Тип	Конденсатор			3000 мин ⁻¹ , 115-230 В, 50 Гц			3600 мин ⁻¹ , 120-240 В, 50 Гц		
	Емкость, мКф	Iас при 230 В 50 Гц	Iас при 240 В 60 Гц	Расход воздуха, м ³ /ч	Уровень шума на расстоянии		Расход воздуха, м ³ /ч	Уровень шума на расстоянии	
					7 м, дБА	1 м, дБА		7 м, дБА	1 м, дБА
AR1-90	14	1,01	1,21	2,4	56	72	3,1	60	77
AR1-105	20	1,44	1,73	2,3	56	72	3	60	77
AR1-130	25	1,80	2,17	2,3	56	72	3	60	77
AR1-150	31,5	2,27	2,73	2,2	56	72	2,9	60	77

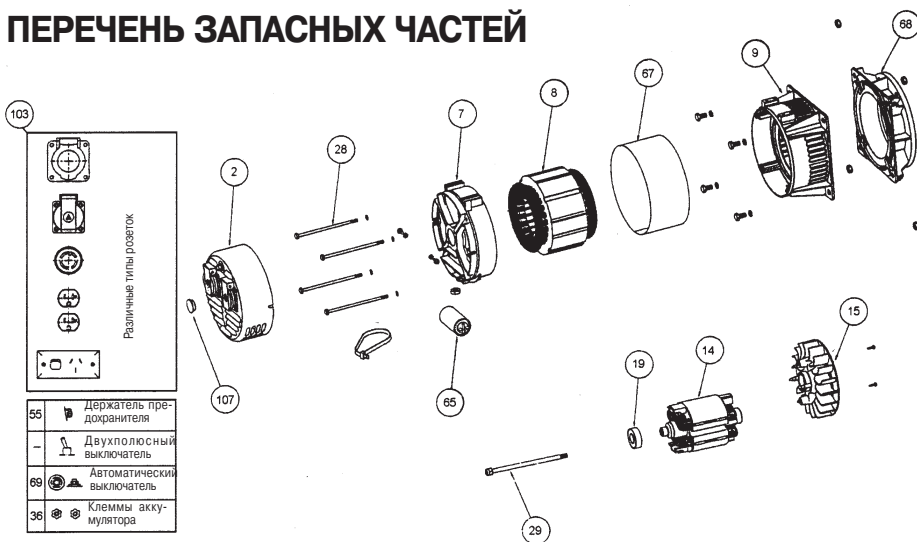
Исполнение	Тип	B	C	C1	D	E	B при закрытых крышках выходных розеток
B9	AR1-90	294	201	213	162,5	97	264
	AR1-105	309	216	228	177,5	112	279
	AR1-130	334	241	253	202,5	137	304
	AR1-150	353,5	261	273	222,5	157	353,5
J609a	AR1-90	293,5	200,5	212,5	162,5	97	263,5
	AR1-105	308,5	216	228	177,5	112	278,5
J609b	AR1-90	304,5	212	224	162,5	97	274,5
	AR1-105	319,5	227	239	177,5	112	289,5
	AR1-130	344,5	252	264	202,5	137	314,5
	AR1-150	364,5	272	284	222,5	157	334,5

Все размеры в мм.

ДЕКЛАРАЦИЯ СООТВЕТСТВИЯ ЕВРОПЕЙСКИМ НОРМАМ И СТАНДАРТАМ

Фирма Месс Alte заявляет под свою ответственность, что генераторы переменного тока типа AR1, соответствуют требованиям инструкций ЕЕС 98/37, 73/23, 93/68, 89/336, 92/31, 93/68, 292/1, 292/2 и поправкам к ним, а также соответствуют стандартам EN 1050, 60204-1, 50081-1, 50082-1, 60034-1.

ПЕРЕЧЕНЬ ЗАПАСНЫХ ЧАСТЕЙ



Поз.	Наименование	Код
2	Задняя крышка с выходными розетками	***
7	Задний фланец	0390302209
8	Статор	***
9	Передняя крышка с креплениями	0391700136
14	Ротор и индуктором	***
15	Рабочее колесо вентилятора	0392000020
19	Задний подшипник 6203-2ZC3	0390302521
26	Диод	0390400012
27	Варистор	0392000256
28	Стяжные болты	***
29	Центральный болт	***
65	Конденсатор	***
67	Обечайка	***
68	Фланец крепления	***
69	Термомагнитный выключатель	***
103	Однофазный разъем	***
107	Крышка отверстия	0391802005
	Устройство заряда аккумуляторной батареи	
25	Выпрямительный мост	0391400607
36	Клемма подключения аккумулятора, красная	0391100021
36	Клемма подключения аккумулятора, черная	0391100022
55	Держатель предохранителя	0390601130
	Плавкий предохранитель	0390601103

При заказе запасных частей, указывайте тип и серийный номер генератора